

PCM-20TN

Ref: LDAPCM20TNS02

Proyector acústico certificado EN 54-24 de 5" para líneas de 70/100V de alta calidad de reproducción de música y voz con características antivandálicas y de protección contra intemperie.

Gracias al diseño de su envolvente de aluminio de 3mm de espesor y su rejilla de acero, está protegido contra fuego y es óptimo para su instalación en recintos donde la durabilidad de los elementos es un factor a tener en cuenta. Incorpora terminal cerámico y fusible de aislamiento para que un posible daño en la unidad no cause un fallo general del circuito de altavoces al que esta conectado.

El PCM-20TN incluye soporte en U en acero, de inclinación regulable y fácil instalación, acabado en el mismo color que la unidad.



Características:

- Altavoz de superficie para Evacuación por Voz
- Envolvente metálica
- Protegido contra fuego. Certificado EN 54-24
- Excelente para reproducción de música y voz
- Fácil instalación

Especificaciones técnicas:

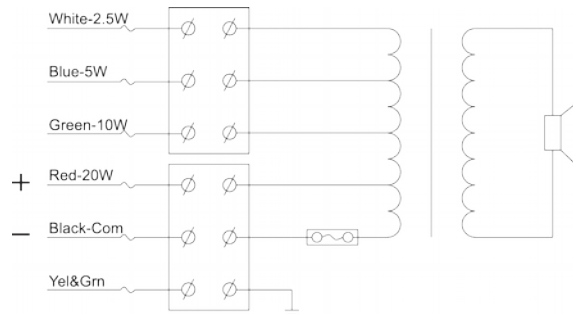
Modelo	PCM-20TN			
Referencia	LDAPCM20TNS02			
Diámetro del altavoz	5"			
Potencia Máxima	30 W			
Potencia Nominal	20 W rms			
Conexión @ 100 V	20 W / 10 W / 5 / 2.5W			
Conexión @ 70 V	10 W / 5 W / 2.5 W / 1.25 W			
SPL (Pmax / 1m)	101 dB +/- 1dB			
SPL (1W / 1m)	89 dB +/- 1dB			
SPL (1W / 4m)	77 dB +/- 1dB			
Respuesta de Frecuencia (- 10 dB)	130 Hz - 20 KHz			
Ángulo de dispersión (-6 dB)	500Hz	1000 Hz	2000 Hz	4000Hz
	360°	120°H 180°V	80°H 100°V	50°H 60°V
Tensión nominal	100 V / 70 V			
Impedancia Nominal	500 Ω / 1 KΩ / 2 KΩ / 4KΩ			
Conexión	Terminal Cerámico. Sección Max 2.5mm ²			
Fusión térmica	150°			
Dimensiones	Φ 138 x 205 mm			
Color	Blanco (RAL 9003)			
Grado de protección	IP65			
Peso neto	2.2 Kg			
Peso bruto	2.58 Kg / 22,04 Kg (8 uds)			
Dimensiones Embalaje	175 x 175 x 28 mm / 735 x 380 x 315 mm (8 uds)			

PCM-20TN

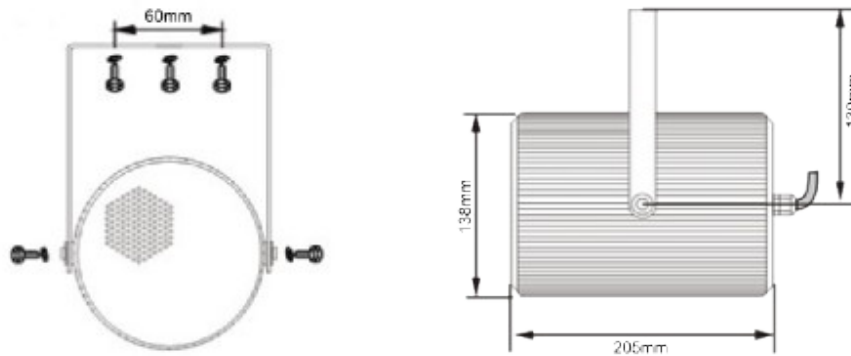
Ref: LDAPCM20TNS02

- El eje de referencia es perpendicular al punto central de la rejilla
- El plano de referencia es perpendicular al centro del eje de referencia
- El plano horizontal es perpendicular al centro del plano de referencia
- Entorno acústico de medición empleado: Pantalla acústica normalizada en cámara anecoica

Esquema de conexionado:



Vistas mecánicas principales:



Repuesta en Frecuencia:

